

# FORTYFIN

PROGETTI IN FERRO

CARPENTERIA – GRIGLIATI – TETTOIE – PENSILINE - RECINZIONI  
CANCELLI – SCALE ANTINCENDIO E MARINARA

TEL 039 883233  
FAX 02 27401869  
E-MAIL: [progettiinferro@fortyfin.it](mailto:progettiinferro@fortyfin.it)

Sede Amministrativa: Via Verdi, 5  
20090 – Vimodrone (MI)  
Web Site: [www.fortyfin.it](http://www.fortyfin.it)

## PENSILINA Mod. DAKAR

### Scheda Tecnica

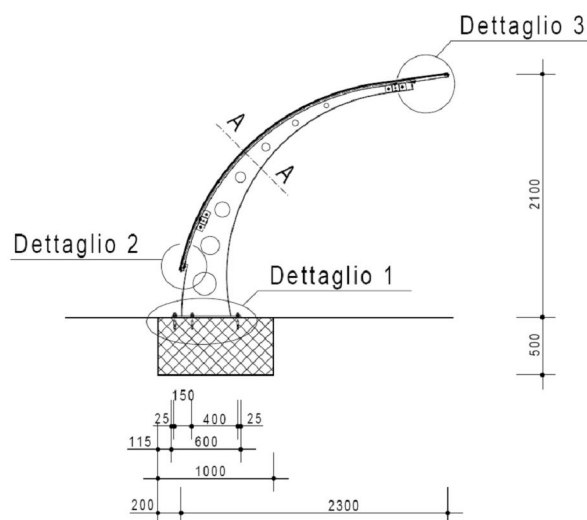
Struttura portante in acciaio zincato a caldo a norme UNI 5744, composta da lame taglio e decoro laser con piastre da fissare sui plinti di fondazione e da traversi longitudinali.

Struttura superiore in profilati di alluminio, finitura anodizzato naturale.

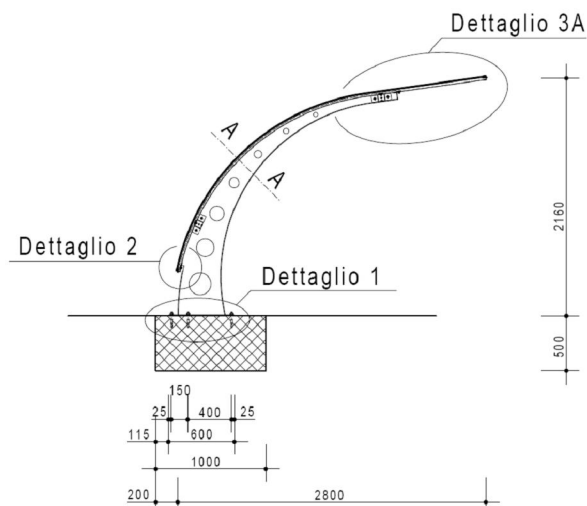
Guarnizioni di tenuta sui profili in gomma nera.

Lastre di copertura in Plexiglas originale Röhm XT a scelta tra incolore, bianco opalino, fumè grigio chiaro e fumè grigio scuro.

#### Modello DAKAR



#### Modello DAKAR L



#### Centri di produzione:

Agrate (MI) – Brugherio (MI) – Villasanta (MI) – Casorezzo (MI) – Canonica d'Adda (BG) – Albese (CO) – Palazzolo (BS)