

FORTYFIN

PROGETTI IN FERRO

CARPENTERIA – GRIGLIATI – TETTOIE – PENSILINE - RECINZIONI
CANCELLI – SCALE ANTINCENDIO E MARINARA

TEL 039 883233
FAX 02 27401869
E-MAIL: progettiinferro@fortyfin.it
Web Site: www.fortyfin.it
Sede Amministrativa: Via Verdi, 5
20090 Vimodrone (MI)

PENSILINA MOD. ONDA

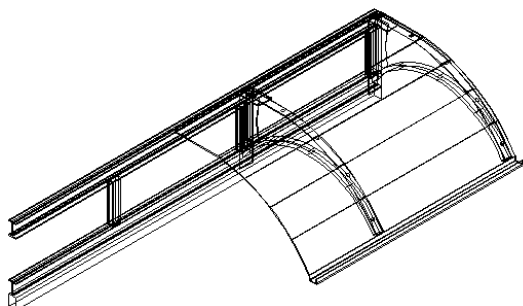
Scheda tecnica

Pensilina in alluminio avente struttura a sbalzo e copertura in policarbonato compatto, biprotetto (spessore 3 mm) e resistente ai raggi UV.

Tipologia policarbonato: trasparente o fumè.

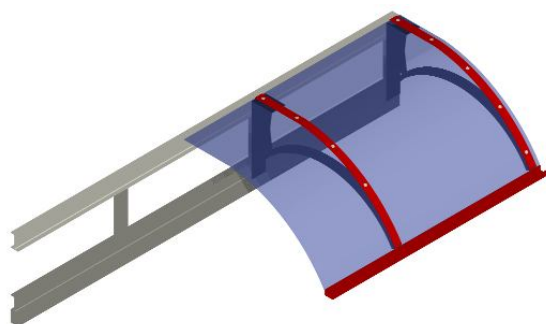
Completa di staffe di fissaggio a muro e bulloneria.

Colorazione RAL a Vs scelta.



Misure pensiline standard

Profondità
850 mm
1100 mm
1300 mm
1500 mm
1750 mm
2000 mm



Centri di produzione:

Agrate (MI) – Brugherio (MI) – Villasanta (MI) – Casorezzo (MI) – Canonica d'Adda (BG) – Albese (CO) – Palazzolo (BS)