

FORTYFIN

PROGETTI IN FERRO

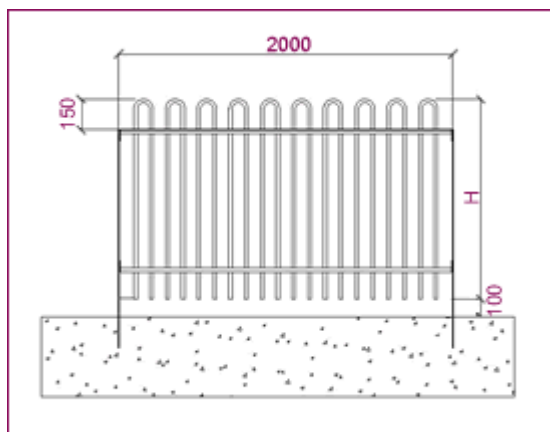
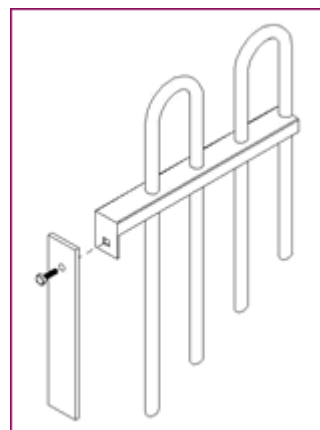
CARPENTERIA – GRIGLIATI – TETTOIE – PENSILINE - RECINZIONI
CANCELLI – SCALE ANTINCENDIO E MARINARA

TEL 039 883233
FAX 02 27401869
E-MAIL: progettiinferro@fortyfin.it
Web Site: www.fortyfin.it
Sede Amministrativa: Via Verdi, 5
20090 – Vimodrone (MI)

CANCELLATA Mod. MOSCA

Scheda Tecnica

Cancellata modello MOSCA, zincata a caldo, in pannelli da H (varie)x2000 mm (interasse piantane). Tubolari verticali diametro 21,25 ad interasse 125 mm, piantane in piatto 60x8, correnti orizzontali in ferro a C 50x25x2, bulloneria in acciaio inox compresa.



Ogni pannello è corredato di una piantana in piatto e bulloneria in acciaio inox.

Recinzioni con la parte terminale sporgente ad altezza uniforme con piegature ad arco completo, sporgente sia superiormente che inferiormente di mm. 150 .

Colorazione con resine termoindurenti su materiale zincato a caldo RAL a Vs scelta

Centri di produzione:

Agrate (MI) – Brugherio (MI) – Villasanta (MI) – Casorezzo (MI) – Canonica d'Adda (BG) – Albese (CO) – Palazzolo (BS)