

# FORTYFIN

PROGETTI IN FERRO

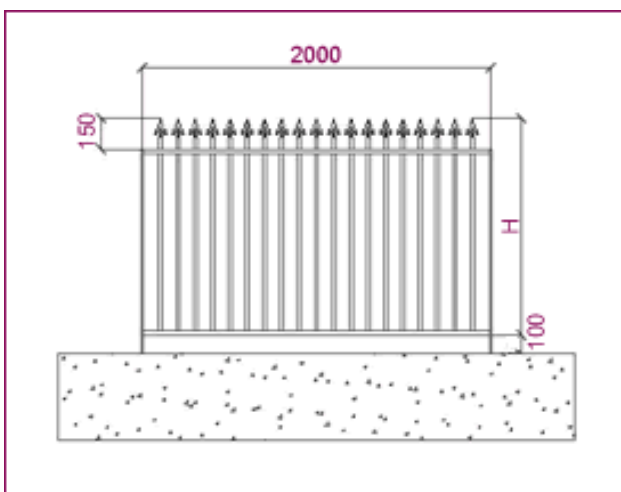
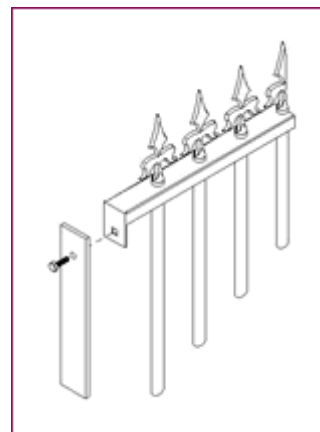
CARPENTERIA – GRIGLIATI – TETTOIE – PENSILINE - RECINZIONI  
CANCELLI – SCALE ANTINCENDIO E MARINARA

TEL 039 883233  
FAX 02 27401869  
E-MAIL: [progettiinferro@fortyfin.it](mailto:progettiinferro@fortyfin.it)  
Web Site: [www.fortyfin.it](http://www.fortyfin.it)  
Sede Amministrativa: Via Verdi, 5  
20090 – Vimodrone (MI)

## CANCELLATA Mod. LONDRA

### Scheda Tecnica

Cancellata modello LONDRA, zincata a caldo, in pannelli da H (varie)x2000 mm (interasse piantane). Tubolari verticali diametro 21,25 ad interasse 125 mm, piantane in piatto 60x8, correnti orizzontali in ferro a C 50x25x2, bulloneria in acciaio inox compresa.



Ogni pannello è corredato di una piantana in piatto e bulloneria in acciaio inox.

Gigli: H mm 150

Colorazione con resine termoindurenti su materiale zincato a caldo RAL a Vs scelta

#### Centri di produzione:

Agrate (MI) – Brugherio (MI) – Villasanta (MI) – Casorezzo (MI) – Canonica d'Adda (BG) – Albese (CO) – Palazzolo (BS)